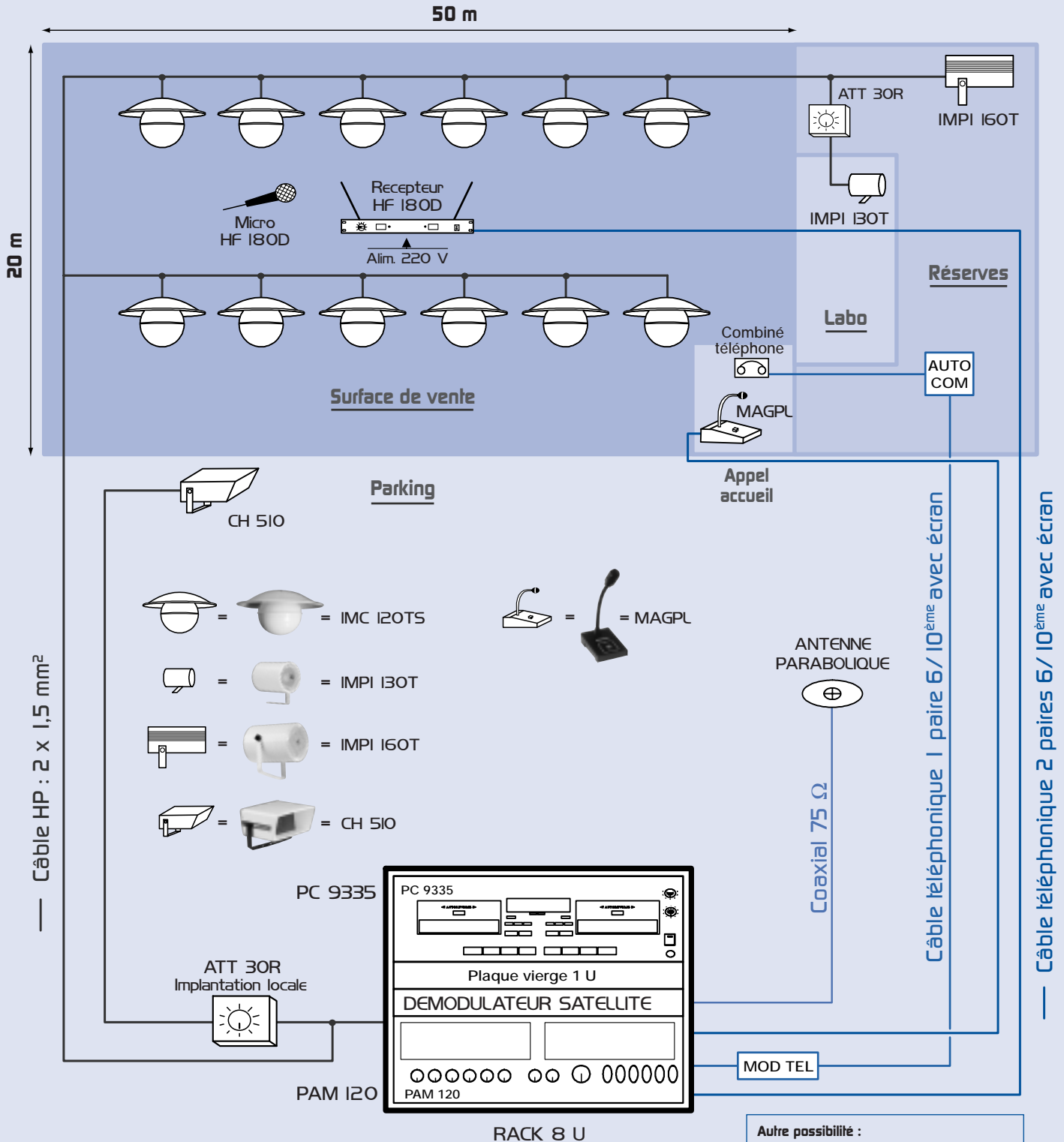


SONORISATION OMNIDIRECTIONNELLE POUR UNE SURFACE DE 1000 M²

En aucun cas les lignes haut-parleurs ne doivent emprunter le même cheminement que celui des lignes micros ou HF.

Les haut-parleurs doivent être situés à 4 m du sol.



IMC 120TS câblés en 6 W x 12 = 72 W +
 IMPI 160T câblé en 7 W x 1 = 7 W +
 IMPI 130T câblé en 4 W x 1 = 4 W +
 CH 510 câblé en 5 W x 1 = 5 W.

Total de la charge de la ligne HP = 88 W
 pour une puissance d'ampli de 120 W.

Autre possibilité :

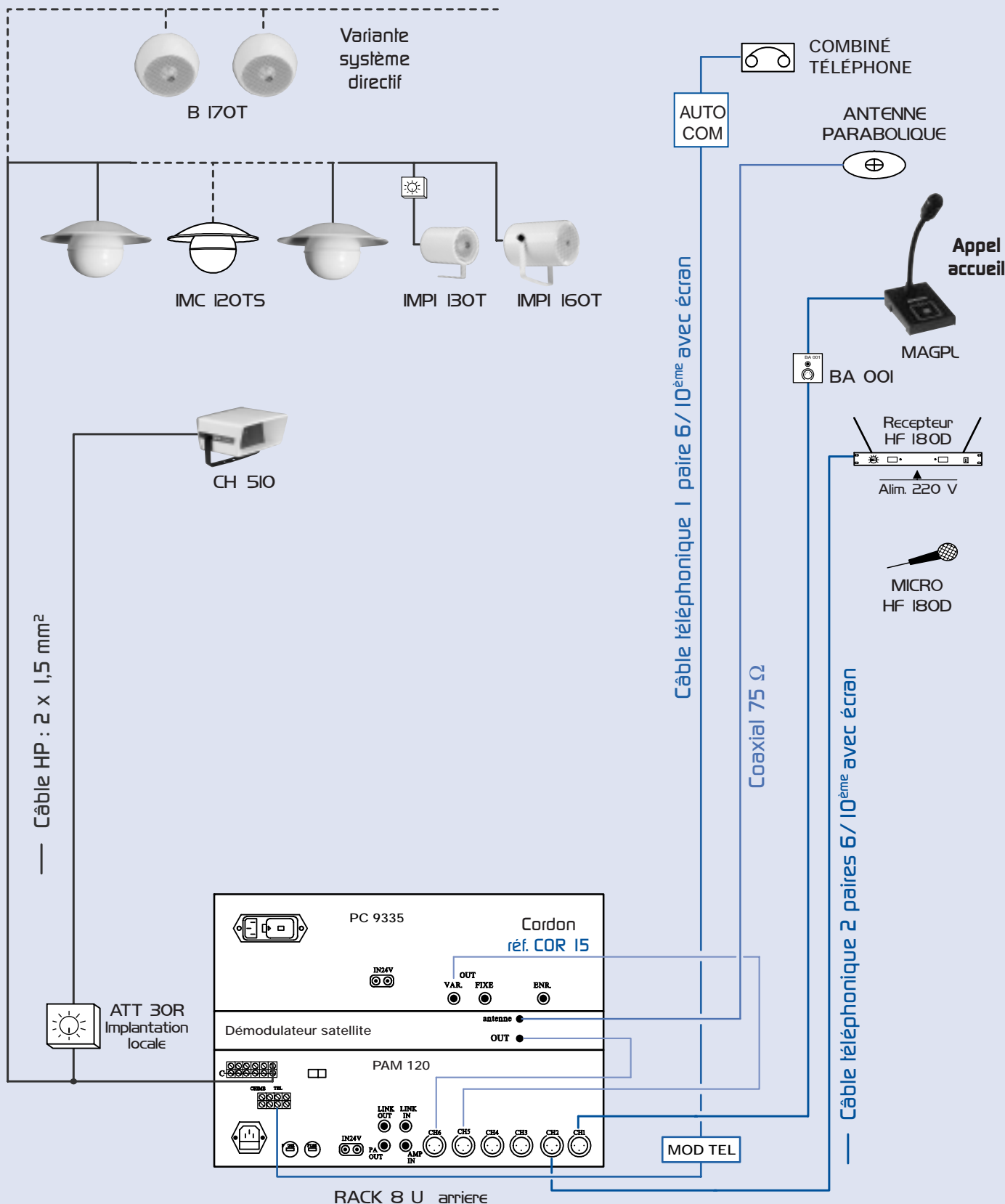
Sonorisation directive réalisée à partir de produits directionnels traditionnels :
 B 170T câblés en 4 W x 21 = 84 W +
 IMPI 160T câblé en 7 W x 1 = 7 W +
 IMPI 130T câblé en 4 W x 1 = 4 W +
 CH 510 câblé en 5 W x 1 = 5 W.

Total de la charge de la ligne HP = 100 W
 pour une puissance d'ampli de 120 W.

EXEMPLE DE RACCORDEMENT SURFACE COMMERCIALE

En aucun cas les lignes haut-parleurs ne doivent emprunter le même cheminement que celui des lignes micros ou HF.

SONORISATION OMNIDIRECTIONNELLE POUR UNE SURFACE DE 1000 M²



parce que... 05 61 86 44 45 - © MAJORCOM 2002 - Toute reproduction interdite - Document non contractuel - Les exemples de câblage sont donnés à titre d'exemple et peuvent être modifiés suivant votre configuration.